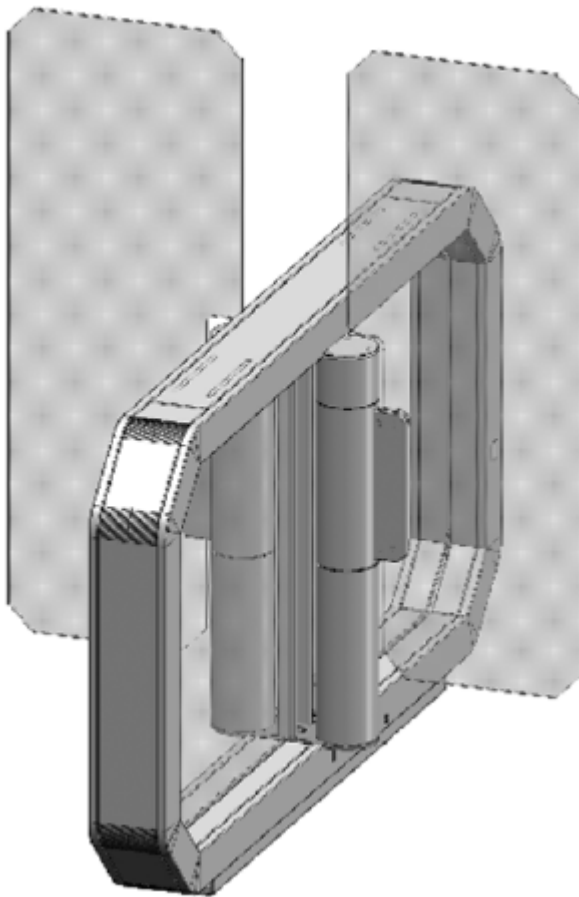


FMCU Galaxy Gate user manual Bild 7.png

- Datei
- Dateiversionen
- Dateiverwendung
- Metadaten

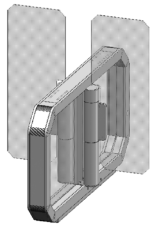


Es ist keine höhere Auflösung vorhanden.

[FMCU_Galaxy_Gate_user_manual_Bild_7.png](#) (330 × 489 Pixel, Dateigröße: 89 KB, MIME-Typ: image/png)

Dateiversionen

Klicken Sie auf einen Zeitpunkt, um diese Version zu laden.

	Version vom	Vorschaubild	Maße	Benutzer	Kommentar
aktuell	06:44, 23. Aug. 20		330 × 489 (89 KB)	Brothermel (Diskussion Beiträge)	

- Du kannst diese Datei nicht überschreiben.

Dateiverwendung

Die folgenden 2 Seiten verwenden diese Datei:

- [Gate ~ FMCU Galaxy Gate ~ user manual](#)
- [Gate ~ FMCU Galaxy Gate ~ user manual/en](#)

Metadaten

Diese Datei enthält weitere Informationen, die in der Regel von der Digitalkamera oder dem verwendeten Scanner stammen. Durch nachträgliche Bearbeitung der Originaldatei können einige Details verändert worden sein.

Horizontale Auflösung	37,79 dpc
Vertikale Auflösung	37,79 dpc