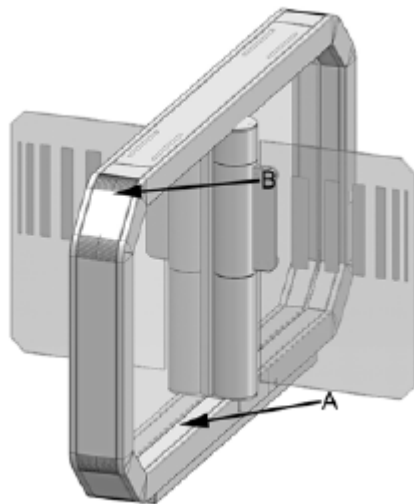


## FMCU Galaxy Gate user manual Bild 30.png

- Datei
- Dateiversionen
- Dateiverwendung
- Metadaten



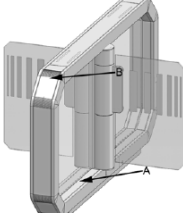
Es ist keine höhere Auflösung vorhanden.

[FMCU\\_Galaxy\\_Gate\\_user\\_manual\\_Bild\\_30.png](#) (260 × 270 Pixel, Dateigröße: 30 KB, MIME-Typ: image/png)

.

## Dateiversionen

Klicken Sie auf einen Zeitpunkt, um diese Version zu laden.

	Version vom	Vorschaubild	Maße	Benutzer	Kommentar
aktuell	08:13, 23. Aug. 20		260 × 270 (30 KB)	Brothermel ( <a href="#">Diskussion</a>   <a href="#">Beiträge</a> )	

- Du kannst diese Datei nicht überschreiben.

## Dateiverwendung

Die folgenden 2 Seiten verwenden diese Datei:

- [Gate ~ FMCU Galaxy Gate ~ user manual](#)

- [Gate ~ FMCU Galaxy Gate ~ user manual/en](#)

## Metadaten

---

Diese Datei enthält weitere Informationen, die in der Regel von der Digitalkamera oder dem verwendeten Scanner stammen. Durch nachträgliche Bearbeitung der Originaldatei können einige Details verändert worden sein.

<b>Horizontale Auflösung</b>	37,79 dpc
<b>Vertikale Auflösung</b>	37,79 dpc