

Artikel von A-Z



Inhaltsverzeichnis



1 V5	1
2 V7	2
3 V15	2
4 V21	2
5 Software	2
5.1 ETISS	2
5.2 ETISS NG	3
5.3 ETISS ERP	3
5.4 ETISS Global	3
5.5 ETISS Kantine Benutzerhandbuch	3
5.6 ETOSS	3
5.7 Einrichtungsassistent	4
6 Gate	4
6.1 Galaxy-Gate	4
7 Akku	4
7.1 Li-ion Battery	4
8 KT-Drive	4
8.1 KT Drive	5
9 POS	5
9.1 POS	5
10 Kamberi Group	5
10.1 Kamberi Group	5

Vending Unit






V5

- [VendingUnit ~ V5 ~ Benutzerhandbuch](#)

	<p>V7</p>
	<ul style="list-style-type: none"> ■ VendingUnit ~ V7 ~ EasyGO ~ user manual ■ VendingUnit ~ V7 ~ VU trolley ~ user manual ■ VendingUnit ~ V7 ~ Bedienvideos ■ VendingUnit ~ V7 ~ Softwareanleitung ■ VendingUnit ~ V7 ~ Troubleshooting ~ Störung: Automat ist außer Betrieb
	<p>V15</p> <ul style="list-style-type: none"> ■ VendingUnit ~ V15 ~ user manual
	<p>V21</p> <ul style="list-style-type: none"> ■ VendingUnit ~ V21 ~ Prospekte ■ VendingUnit ~ V21 ~ hopper management ■ VendingUnit ~ V21 ~ Hoppermanagement ■ VendingUnit/V21/Bedienvideos

Software

	<p>ETISS</p>
	<ul style="list-style-type: none"> ■ ETISS ~ Informationsbroschüre

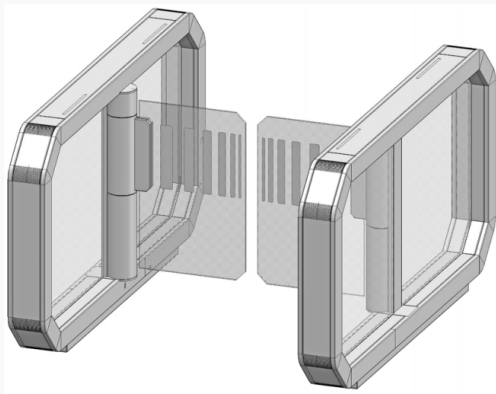
	<p>ETISS NG</p> <hr/> <ul style="list-style-type: none"> ▪ ETISS NG ~ Client Bedienungsanleitung
	<p>ETISS ERP</p> <hr/> <ul style="list-style-type: none"> ▪ Backend Frontend ~ ETISS ERP ~ Elektronischer Pfortner ▪ Backend Frontend ~ ETISS ERP ~ Lager Inventur ▪ Backend Frontend ~ ETISS ERP ~ Reporting ▪ Backend Frontend ~ ETISS ERP ~ Reporting v10 ▪ Backend Frontend ~ ETISS ERP ~ Verkauf. Angebot anlegen ▪ ETISS ERP ~ Backend Bedienungsanleitung ▪ Backend Frontend ~ ETISS ERP ~ Datasheet ▪ ETISS ERP ~ POS Bedienungsanleitung
	<p>ETISS Global</p> <hr/> <ul style="list-style-type: none"> ▪ ETISS Global ~ Bedienungsanleitung ▪ ETISS Global ~ Benutzerhandbuch
	<p>ETISS Kantine Benutzerhandbuch</p> <hr/> <ul style="list-style-type: none"> ▪ Artikel von A-Z ▪ ETISS Kantine Benutzerhandbuch
	<p>ETOSS</p> <hr/>



Einrichtungsassistent

- [Bedienungsanleitung](#)

Gate



Galaxy-Gate

- [Gate ~ FMCU Galaxy Gate ~ Prospekte](#)
- [Gate ~ FMCU Galaxy Gate ~ Access Manager](#)
- [Covcheck Applicaton Server](#)
- [Gate ~ FMCU Galaxy Gate ~ Benutzerhandbuch](#)
- [Gate ~ FMCU Galaxy Gate ~ Bedienungsanleitung](#)
- [Wanzl Zutrittsmanager ~ Verwaltungs-Dashboard](#)
- [Gate ~ Inbetriebnahme](#)
- [Gate ~ FMCU ~ Checkliste](#)

Akku



Li-ion Battery

- [Li-ion battery ~ batterypack ~ user manual](#)
- [Li-ion battery ~ inverter ~ user manual](#)
- [Li-ion Batterie ~ Wanzl-100l Ladegerät ~ Bedienungsanleitung](#)

KT-Drive

	KT Drive
	<ul style="list-style-type: none">■ KT drive ~ user manual

POS

 POINT OF SALES	POS

Kamberi Group

 KAMBERIGROUP	Kamberi Group
	<ul style="list-style-type: none">■ Arbeitsabläufe Videos■ Arbeitsabläufe der Kamberi-Gruppe■ Bedienungsanleitung

Articles from A-Z



Inhaltsverzeichnis

1 V5	7
2 V7	8
3 V15	8
4 V21	8
5 Software	8
5.1 ETISS	8
5.2 ETISS NG	9
5.3 ETISS ERP	9
5.4 ETISS CWS	9
5.5 ETISS Canteen User Guide	9
5.6 ETOSS	9
6 Gate	10
6.1 Galaxy-Gate	10
7 Akku	10
7.1 Li-ion Battery	10
8 KT-Drive	10
8.1 KT Drive	10
9 POS	10
9.1 POS	11
10 Kamberi Group	11
10.1 Kamberi Group	11

Vending Unit






V5

- [VendingUnit ~ V5 ~ user manual](#)

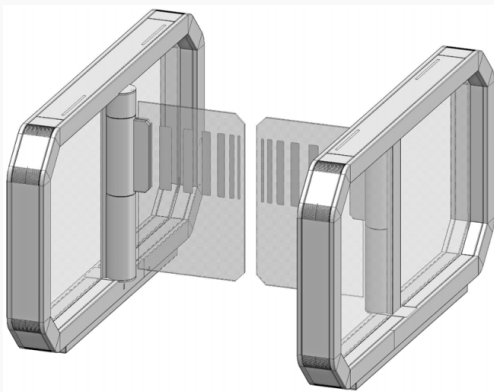
	<p>V7</p>
	<ul style="list-style-type: none"> ■ VendingUnit ~ V7 ~ EasyGO ~ user manual ■ VendingUnit ~ V7 ~ VU trolley ~ user manual ■ VendingUnit ~ V7 ~ Bedienvideos ■ VendingUnit ~ V7 ~ Softwareanleitung ■ VendingUnit ~ V7 ~ Troubleshooting ~ Störung: Automat ist außer Betrieb
	<p>V15</p> <ul style="list-style-type: none"> ■ VendingUnit ~ V15 ~ user manual
	<p>V21</p> <ul style="list-style-type: none"> ■ VendingUnit ~ V21 ~ Prospekte ■ VendingUnit ~ V21 ~ hopper management ■ VendingUnit ~ V21 ~ Hoppermanagement ■ VendingUnit/V21/Bedienvideos

Software

	<p>ETISS</p>
	<ul style="list-style-type: none"> ■ ETISS ~ Informationsbroschüre

	<p>ETISS NG</p> <hr/> <ul style="list-style-type: none"> ETISS NG ~ Client Bedienungsanleitung
	<p>ETISS ERP</p> <hr/> <ul style="list-style-type: none"> Backend Frontend ~ ETISS ERP ~ Elektronischer Pförtner Backend Frontend ~ ETISS ERP ~ Lager Inventur Backend Frontend ~ ETISS ERP ~ Reporting Backend Frontend ~ ETISS ERP ~ Reporting v10 Backend Frontend ~ ETISS ERP ~ Verkauf. Angebot anlegen ETISS ERP ~ Backend Bedienungsanleitung Backend Frontend ~ ETISS ERP ~ Datasheet ETISS ERP ~ POS Bedienungsanleitung
	<p>ETISS CWS</p> <hr/> <ul style="list-style-type: none"> ETISS CWS ~ Operation Manual ETISS CWS ~ User Guide
	<p>ETISS Canteen User Guide</p> <hr/> <ul style="list-style-type: none"> Articles from A-Z ETISS Canteen user Guide
	<p>ETOSS</p> <hr/>

Gate



Galaxy-Gate

- [Gate ~ FMCU Galaxy Gate ~ Prospekte](#)
- [Gate ~ FMCU Galaxy Gate ~ Access Manager](#)
- [Wanzl Access Manager ~ Management Dashboard](#)
- [Gate ~ FMCU Galaxy Gate ~ Operation Manual](#)
- [Gate ~ FMCU Galaxy Gate ~ User Guide](#)
- [Gate ~ Installation](#)

Akku



Li-ion Battery

- [Li-ion battery ~ batterypack ~ user manual](#)
- [Li-ion battery ~ inverter ~ user manual](#)
- [Li-ion Batterie ~ Wanzl-100l Ladegerät ~ Bedienungsanleitung](#)

KT-Drive




KT Drive

- [KT drive ~ user manual](#)

POS

	<h2>POS</h2>
---	--------------

<h2>Kamberi Group</h2>	
	<h3>Kamberi Group</h3> <ul style="list-style-type: none">■ Group Workflows■ Operating Manual■ Workflow Videos

Artikel von A-Z/VendingUnit ~ Service Mode ~

Um die Verkauseinheit zu konfigurieren (per Service Modus), müssen Sie zunächst die Türen des Automaten öffnen.

Inhaltsverzeichnis

1 Nutzung / Funktionen	12
2 Technische Information	12
2.1 Konfiguration	12
2.2 Anforderungen	12
3 Bedienungsanleitung	12
4 Technischer Hintergrund	12
5 Wo finde ich ?	12
6 Funktionen	12
7 Tipps zum Arbeiten	12

Nutzung / Funktionen

Technische Information

Konfiguration

Anforderungen

Bedienungsanleitung

Technischer Hintergrund

Wo finde ich ?

Funktionen

Tipps zum Arbeiten
