

## Artikel von A-Z



### Inhaltsverzeichnis


<b>1 V5</b> .....	1
<b>2 V7</b> .....	2
<b>3 V15</b> .....	2
<b>4 V21</b> .....	2
<b>5 Software</b> .....	2
5.1 <b>ETISS</b> .....	2
5.2 <b>ETISS NG</b> .....	3
5.3 <b>ETISS ERP</b> .....	3
5.4 <b>ETISS Global</b> .....	3
5.5 <b>ETISS Kantine Benutzerhandbuch</b> .....	3
5.6 <b>ETOSS</b> .....	3
5.7 <b>Einrichtungsassistent</b> .....	4
<b>6 Gate</b> .....	4
6.1 <b>Galaxy-Gate</b> .....	4
<b>7 Akku</b> .....	4
7.1 <b>Li-ion Battery</b> .....	4
<b>8 KT-Drive</b> .....	4
8.1 <b>KT Drive</b> .....	5
<b>9 POS</b> .....	5
9.1 <b>POS</b> .....	5
<b>10 Kamberi Group</b> .....	5
10.1 <b>Kamberi Group</b> .....	5

### Vending Unit






#### V5

- [VendingUnit ~ V5 ~ Benutzerhandbuch](#)

	<p><b>V7</b></p>
	<ul style="list-style-type: none"> <li>■ <a href="#">VendingUnit ~ V7 ~ EasyGO ~ user manual</a></li> <li>■ <a href="#">VendingUnit ~ V7 ~ VU trolley ~ user manual</a></li> <li>■ <a href="#">VendingUnit ~ V7 ~ Bedienvideos</a></li> <li>■ <a href="#">VendingUnit ~ V7 ~ Softwareanleitung</a></li> <li>■ <a href="#">VendingUnit ~ V7 ~ Troubleshooting ~ Störung: Automat ist außer Betrieb</a></li> </ul>
	<p><b>V15</b></p> <ul style="list-style-type: none"> <li>■ <a href="#">VendingUnit ~ V15 ~ user manual</a></li> </ul>
	<p><b>V21</b></p> <ul style="list-style-type: none"> <li>■ <a href="#">VendingUnit ~ V21 ~ Prospekte</a></li> <li>■ <a href="#">VendingUnit ~ V21 ~ hopper management</a></li> <li>■ <a href="#">VendingUnit ~ V21 ~ Hoppermanagement</a></li> <li>■ <a href="#">VendingUnit/V21/Bedienvideos</a></li> </ul>

**Software**

	<p><b>ETISS</b></p>
	<ul style="list-style-type: none"> <li>■ <a href="#">ETISS ~ Informationsbroschüre</a></li> </ul>

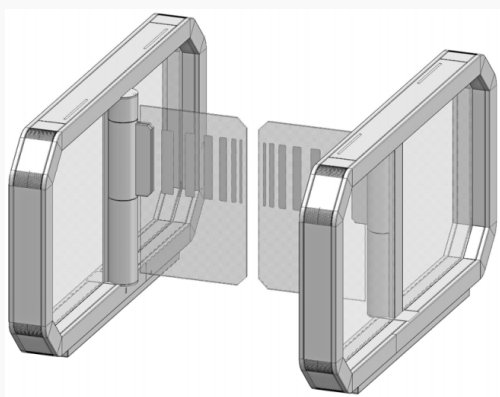
	<p><b>ETISS NG</b></p> <hr/> <ul style="list-style-type: none"> <li>▪ <a href="#">ETISS NG ~ Client Bedienungsanleitung</a></li> </ul>
	<p><b>ETISS ERP</b></p> <hr/> <ul style="list-style-type: none"> <li>▪ <a href="#">Backend Frontend ~ ETISS ERP ~ Elektronischer Pfortner</a></li> <li>▪ <a href="#">Backend Frontend ~ ETISS ERP ~ Lager Inventur</a></li> <li>▪ <a href="#">Backend Frontend ~ ETISS ERP ~ Reporting</a></li> <li>▪ <a href="#">Backend Frontend ~ ETISS ERP ~ Reporting v10</a></li> <li>▪ <a href="#">Backend Frontend ~ ETISS ERP ~ Verkauf. Angebot anlegen</a></li> <li>▪ <a href="#">ETISS ERP ~ Backend Bedienungsanleitung</a></li> <li>▪ <a href="#">Backend Frontend ~ ETISS ERP ~ Datasheet</a></li> <li>▪ <a href="#">ETISS ERP ~ POS Bedienungsanleitung</a></li> </ul>
	<p><b>ETISS Global</b></p> <hr/> <ul style="list-style-type: none"> <li>▪ <a href="#">ETISS Global ~ Bedienungsanleitung</a></li> <li>▪ <a href="#">ETISS Global ~ Benutzerhandbuch</a></li> </ul>
	<p><b>ETISS Kantine Benutzerhandbuch</b></p> <hr/> <ul style="list-style-type: none"> <li>▪ <a href="#">Artikel von A-Z</a></li> <li>▪ <a href="#">ETISS Kantine Benutzerhandbuch</a></li> </ul>
	<p><b>ETOSS</b></p> <hr/>



## Einrichtungsassistent

- Bedienungsanleitung

## Gate



### Galaxy-Gate

- Gate ~ FMCU Galaxy Gate ~ Prospekte
- Gate ~ FMCU Galaxy Gate ~ Access Manager
- Covcheck Applicaton Server
- Gate ~ FMCU Galaxy Gate ~ Benutzerhandbuch
- Gate ~ FMCU Galaxy Gate ~ Bedienungsanleitung
- Wanzl Zutrittsmanager ~ Verwaltungs-Dashboard
- Gate ~ Inbetriebnahme
- Gate ~ FMCU ~ Checkliste


## Akku



### Li-ion Battery

- Li-ion battery ~ batterypack ~ user manual
- Li-ion battery ~ inverter ~ user manual
- Li-ion Batterie ~ Wanzl-100l Ladegerät ~ Bedienungsanleitung

## KT-Drive

	<b>KT Drive</b>
	<ul style="list-style-type: none"><li>■ <a href="#">KT drive ~ user manual</a></li></ul>

## POS

 <p>POS POINT OF SALES</p>	<b>POS</b>

## Kamberi Group

 <p>KAMBERIGROUP</p>	<b>Kamberi Group</b>
	<ul style="list-style-type: none"><li>■ <a href="#">Arbeitsabläufe Videos</a></li><li>■ <a href="#">Arbeitsabläufe der Kamberi-Gruppe</a></li><li>■ <a href="#">Bedienungsanleitung</a></li></ul>