

Artikel von A-Z



Inhaltsverzeichnis


1 V5	1
2 V7	2
3 V15	2
4 V21	2
5 Software	2
5.1 ETISS	2
5.2 ETISS NG	3
5.3 ETISS ERP	3
5.4 ETISS Global	3
5.5 ETISS Kantine Benutzerhandbuch	3
5.6 ETOSS	3
5.7 Einrichtungsassistent	4
6 Gate	4
6.1 Galaxy-Gate	4
7 Akku	4
7.1 Li-ion Battery	4
8 KT-Drive	4
8.1 KT Drive	5
9 POS	5
9.1 POS	5
10 Kamberi Group	5
10.1 Kamberi Group	5

Vending Unit






V5

- [VendingUnit ~ V5 ~ Benutzerhandbuch](#)

	<p>V7</p>
	<ul style="list-style-type: none"> ■ VendingUnit ~ V7 ~ EasyGO ~ user manual ■ VendingUnit ~ V7 ~ VU trolley ~ user manual ■ VendingUnit ~ V7 ~ Bedienvideos ■ VendingUnit ~ V7 ~ Softwareanleitung ■ VendingUnit ~ V7 ~ Troubleshooting ~ Störung: Automat ist außer Betrieb
	<p>V15</p> <ul style="list-style-type: none"> ■ VendingUnit ~ V15 ~ user manual
	<p>V21</p> <ul style="list-style-type: none"> ■ VendingUnit ~ V21 ~ Prospekte ■ VendingUnit ~ V21 ~ hopper management ■ VendingUnit ~ V21 ~ Hoppermanagement ■ VendingUnit/V21/Bedienvideos

Software

	<p>ETISS</p>
	<ul style="list-style-type: none"> ■ ETISS ~ Informationsbroschüre

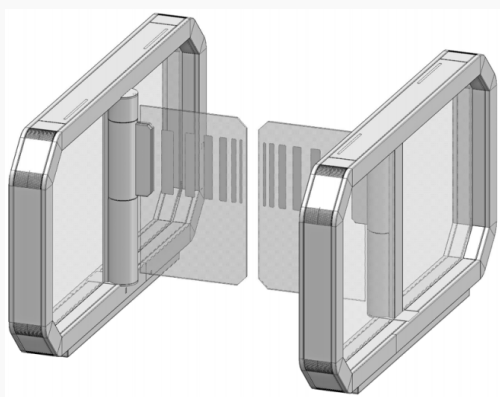
	<p>ETISS NG</p> <hr/> <ul style="list-style-type: none"> ETISS NG ~ Client Bedienungsanleitung
	<p>ETISS ERP</p> <hr/> <ul style="list-style-type: none"> Backend Frontend ~ ETISS ERP ~ Elektronischer Pfortner Backend Frontend ~ ETISS ERP ~ Lager Inventur Backend Frontend ~ ETISS ERP ~ Reporting Backend Frontend ~ ETISS ERP ~ Reporting v10 Backend Frontend ~ ETISS ERP ~ Verkauf. Angebot anlegen ETISS ERP ~ Backend Bedienungsanleitung Backend Frontend ~ ETISS ERP ~ Datasheet ETISS ERP ~ POS Bedienungsanleitung
	<p>ETISS Global</p> <hr/> <ul style="list-style-type: none"> ETISS Global ~ Bedienungsanleitung ETISS Global ~ Benutzerhandbuch
	<p>ETISS Kantine Benutzerhandbuch</p> <hr/> <ul style="list-style-type: none"> Artikel von A-Z ETISS Kantine Benutzerhandbuch
	<p>ETOSS</p> <hr/>



Einrichtungsassistent

- Bedienungsanleitung

Gate



Galaxy-Gate

- Gate ~ FMCU Galaxy Gate ~ Prospekte
- Gate ~ FMCU Galaxy Gate ~ Access Manager
- Covcheck Applicaton Server
- Gate ~ FMCU Galaxy Gate ~ Benutzerhandbuch
- Gate ~ FMCU Galaxy Gate ~ Bedienungsanleitung
- Wanzl Zutrittsmanager ~ Verwaltungs-Dashboard
- Gate ~ Inbetriebnahme
- Gate ~ FMCU ~ Checkliste

Akku



Li-ion Battery

- Li-ion battery ~ batterypack ~ user manual
- Li-ion battery ~ inverter ~ user manual
- Li-ion Batterie ~ Wanzl-100l Ladegerät ~ Bedienungsanleitung

KT-Drive

	KT Drive
	<ul style="list-style-type: none">■ KT drive ~ user manual

POS

 <p>POS POINT OF SALES</p>	POS

Kamberi Group

 <p>KAMBERIGROUP</p>	Kamberi Group
	<ul style="list-style-type: none">■ Arbeitsabläufe Videos■ Arbeitsabläufe der Kamberi-Gruppe■ Bedienungsanleitung