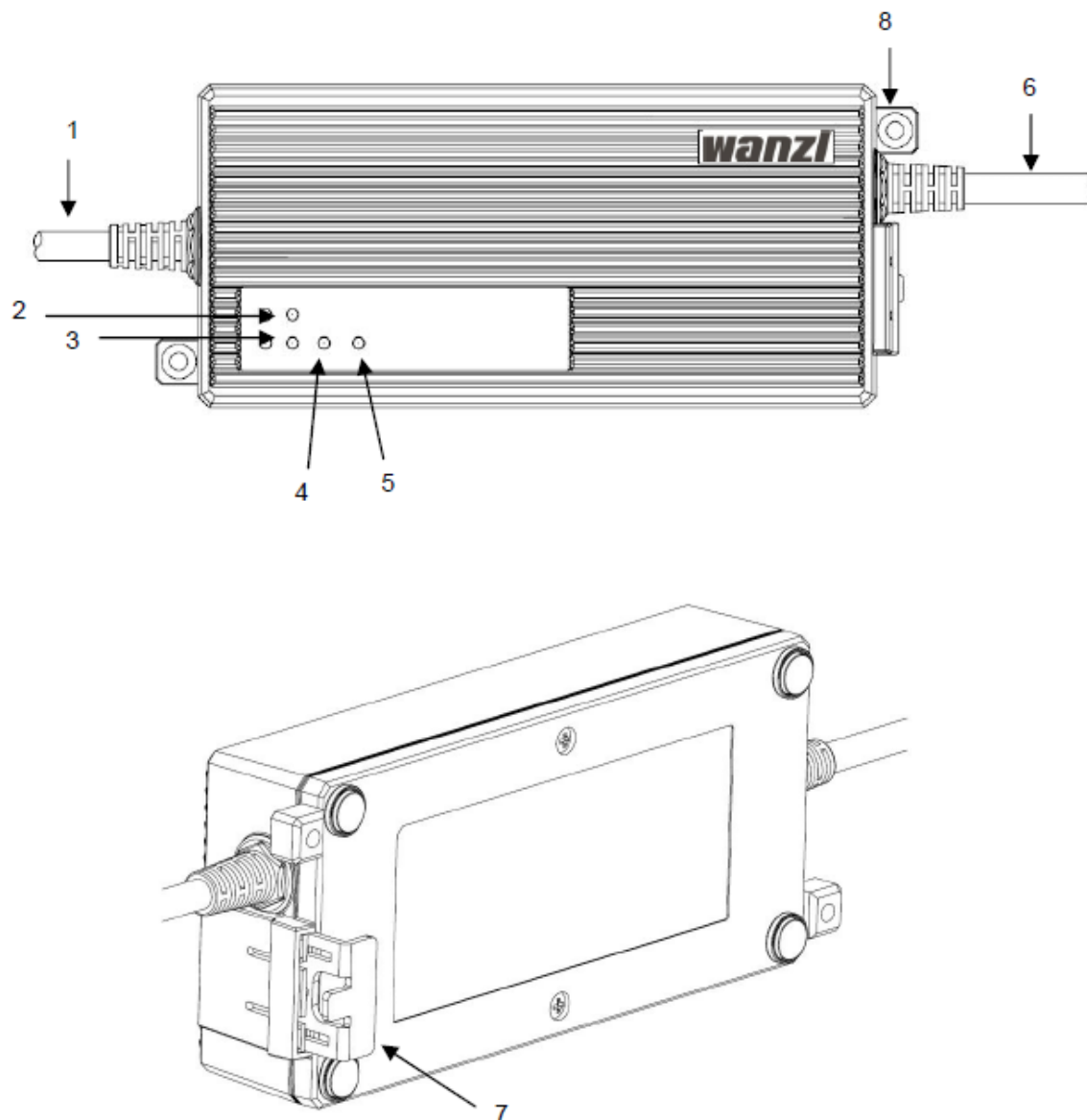


Ladegerät Bedienungsanleitung Bild 1.png

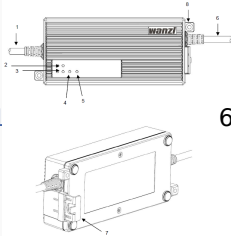
- Datei
- Dateiversionen
- Dateiverwendung



Größe dieser Vorschau: 579 × 599 Pixel. Weitere Auflösungen: 232 × 240 Pixel | 624 × 646 Pixel.
[Originaldatei](#) (624 × 646 Pixel, Dateigröße: 91 KB, MIME-Typ: image/png)

Dateiversionen

Klicken Sie auf einen Zeitpunkt, um diese Version zu laden.

| | Version vom | Vorschaubild | Maße | Benutzer | Kommentar |
|---------|---------------------|---|-------------------|--|-----------|
| aktuell | 08:51, 31. Jul. 201 |  | 624 × 646 (91 KB) | Brothermel (Diskussion Beiträge) | |

- Du kannst diese Datei nicht überschreiben.

Dateiverwendung

Die folgende Seite verwendet diese Datei:

- [Li-ion battery ~ Wanzl-100l charger ~ user manual](#)