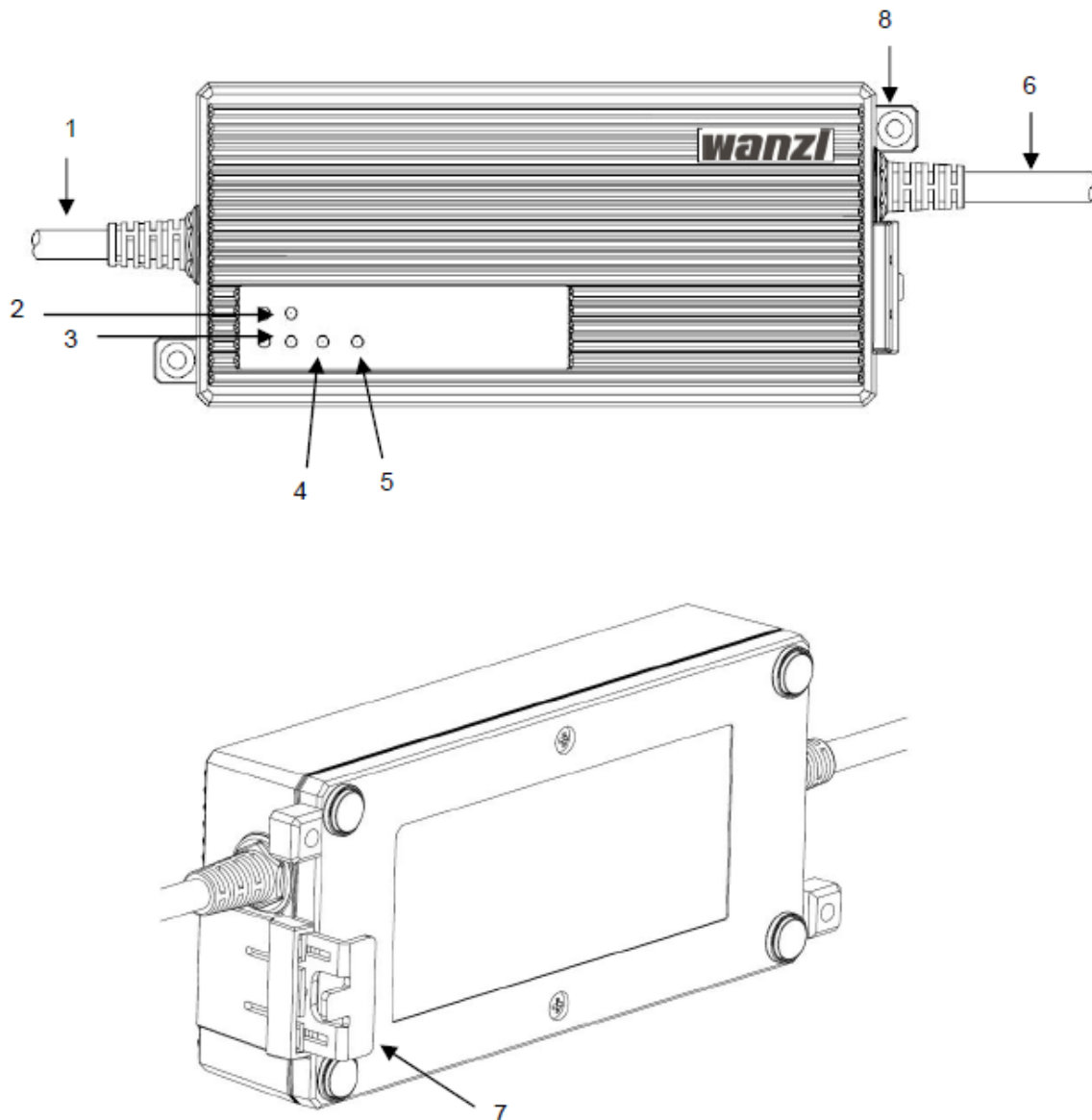


Ladegerät Bedienungsanleitung Bild 1.png

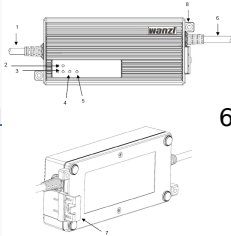
- Datei
- Dateiversionen
- Dateiverwendung



Größe dieser Vorschau: 579 × 599 Pixel. Weitere Auflösungen: 232 × 240 Pixel | 624 × 646 Pixel.
[Originaldatei](#) (624 × 646 Pixel, Dateigröße: 91 KB, MIME-Typ: image/png)

Dateiversionen

Klicken Sie auf einen Zeitpunkt, um diese Version zu laden.

	Version vom	Vorschaubild	Maße	Benutzer	Kommentar
aktuell	08:51, 31. Jul. 201		624 × 646 (91 KB)	Brothermel (Diskussion Beiträge)	

- Du kannst diese Datei nicht überschreiben.

Dateiverwendung

Die folgende Seite verwendet diese Datei:

- [Li-ion battery ~ Wanzl-100l charger ~ user manual](#)