

V15 Bild 6.png

- Datei
- Dateiversionen
- Dateiverwendung
- Metadaten

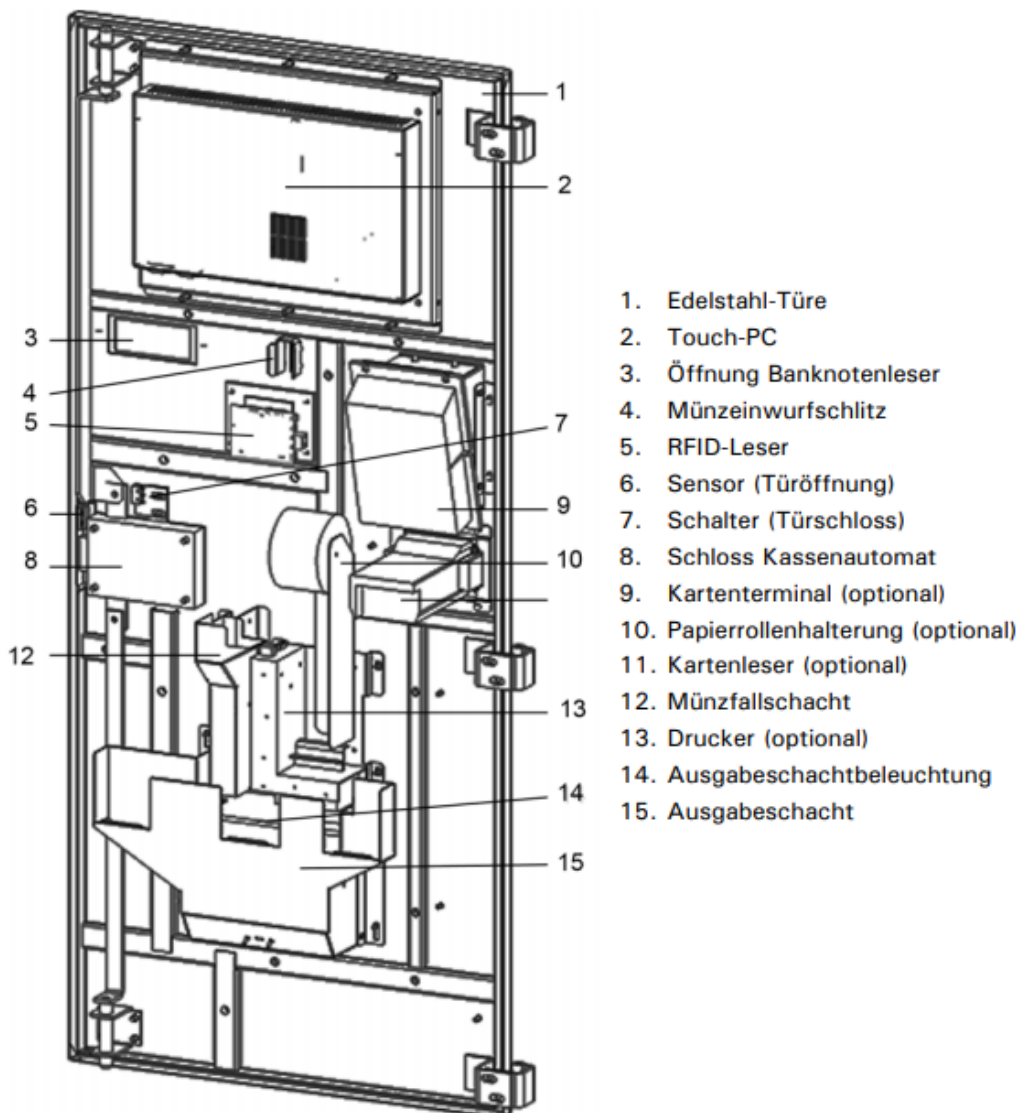
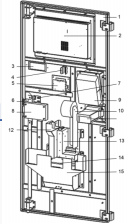


Bild 6

Größe dieser Vorschau: 531 × 600 Pixel. Weitere Auflösungen: 213 × 240 Pixel | 581 × 656 Pixel.
[Originaldatei](#) (581 × 656 Pixel, Dateigröße: 145 KB, MIME-Typ: image/png)

Dateiversionen

Klicken Sie auf einen Zeitpunkt, um diese Version zu laden.

	Version vom	Vorschaubild	Maße	Benutzer	Kommentar
aktuell	09:52, 19. Jul. 201	 <ol style="list-style-type: none"> 1. Abkühlteil 2. Touch-PC 3. Öffnung Bedienelement 4. Mikroprozessoreinheit 5. MFC-Lage 6. Behälter (Flüssigkeit) 7. Scherer (Flüssigkeit) 8. Schicht-Kassenzusatz 9. Kassenzusatz (Papier) 10. Papierüberführung (System) 11. Mikroprozessor 12. Drucker (System) 13. Ausgabebehälter 14. Ausgabebehälter 15. Ausgabebehälter 	581 × 656 (145 KB)	Brothermel (Diskussion Beiträge)	

- Du kannst diese Datei nicht überschreiben.

Dateiverwendung

Die folgende Seite verwendet diese Datei:

- [VendingUnit ~ V15 ~ user manual](#)

Metadaten

Diese Datei enthält weitere Informationen, die in der Regel von der Digitalkamera oder dem verwendeten Scanner stammen. Durch nachträgliche Bearbeitung der Originaldatei können einige Details verändert worden sein.

Horizontale Auflösung	37,79 dpc
Vertikale Auflösung	37,79 dpc